

## Über den AP-501

Der Ersatzfuß **AP-501** passt auf die Objektive Nikon 70-200 f/2.8 Z, Nikon 100-400 f/4.5-5.6 Z und Nikon 400 f/4.5 Z und dient drei Hauptzwecken: 1. Zusätzliche Steifigkeit gegenüber dem Werksstativ Befestigungsfuß, der mit einer Linsenplatte verbunden ist, wodurch Biegungen und Vibrationen reduziert werden.

2. Funktioniert als Schnellwechselplatte im Arca-Swiss-Stil für Ihr Objektiv.

3. Erzeugt eine idealere Geometrie für die Verwendung Ihres Objektivs auf dem Wimberley Sidemount Head und Sidekick, wodurch das Objektiv optimal ausbalanciert werden kann.

Wimberley-Objektivplatten sind mit Schnellspannklemmen im Arca-Swiss-Stil kompatibel, wie sie von Wimberley, Kirk Enterprises, Really Right Stuff, Arca-Swiss, Markins und anderen hergestellt werden.

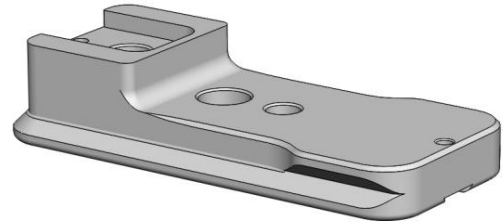
## Installationsanleitung

1. Entfernen Sie den Werksfuß vom Objektiv.
2. Befestigen Sie die **AP-501-Platte** mit dem beiliegenden 1/4-20 x 9/16-Zoll-L-Flachkopfverschluss am Objektiv (Abb. 1).
3. Drehen Sie die **Schraube ein, bis Sie zum ersten Mal auf Widerstand stoßen**, und drehen Sie sie dann etwa 30° weiter, um ein angemessenes, aber nicht übermäßiges Drehmoment aufzubauen. **Nicht überdrehen**; es ist möglich, den Kopf vom Befestigungselement abzuscheren oder den Gewindeinsatz am Objektiv mit dem mitgelieferten Inbusschlüssel zu beschädigen.
4. Installieren Sie die **Sicherheitsstoppschrauben** wie auf Seite 2 gezeigt (Abb. 3). Sicherheitsstoppschrauben sind nicht erforderlich, sie halten jedoch Ihr Objektiv und Ihre Kamera sicher, wenn Sie eine kompatible QR-Klemme verwenden.

# Wimberley

## AP-501 Quick-Release-Ersatz Fuß für Nikon:

70-200 f/2.8 Z VR S-Linie  
100-400 1:4,5-5,6 Z VR S-Linie  
400 f/4,5 Z VR S-Linie



Gewicht: 2,34 Unzen  
Produktabmessungen (L x B x H): 3,5" x 1,5" x 0,7"  
Materialien: Eloxiertes 6061 Aluminium, Edelstahl

### Packungsinhalt:

- **QR-Platte im Arca-Swiss-Stil:** AP-501 Ersatzfuß (1 Stück)
- **Befestigungsschraube:** 1/4-20 x 9/16 Zoll L Flachkopf-Innensechskantschraube (1 Stück)
- **Sicherheitsanschlagschrauben:** M3 x 6 mm Innensechskantschraube (2 Stück)
- Sechskantschlüssel : 5/32 (Menge 1)
- Sechskantschlüssel : 2,5 mm (1 Stück)

Hergestellt in den USA

Wimberley, Inc. Telefon: 1-434-529-8385

Wimberley, Inc. Telefon: 1-434-529-8385  
1700 East Valley Street, Columbus, OH 43260

1700 East Valley Street, Columbus, OH 43260  
1-888-665-2746 (USA & Kanada)

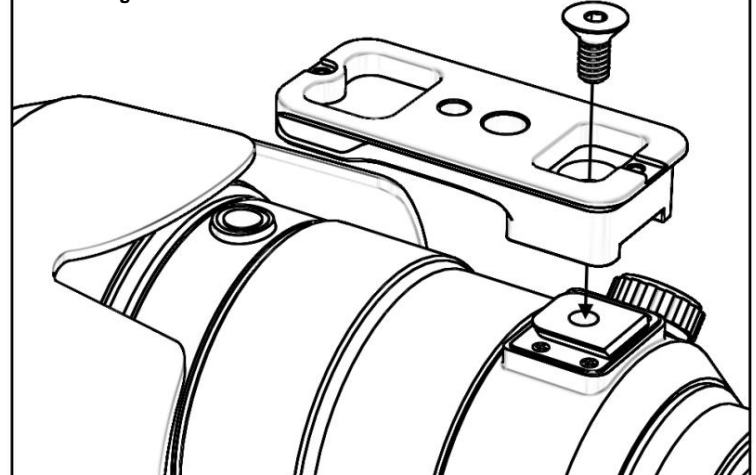
1700 East Valley Street, Columbus, OH 43260  
1-888-665-2746 (USA & Kanada)

22902 USA 10  
www.tripodhead.com info@tripodhead.com

22902 USA 10  
www.tripodhead.com info@tripodhead.com

Jahre Garantie – Ausführliche Informationen finden Sie unter [www.tripodhead.com/warranty.c](http://www.tripodhead.com/warranty.c)

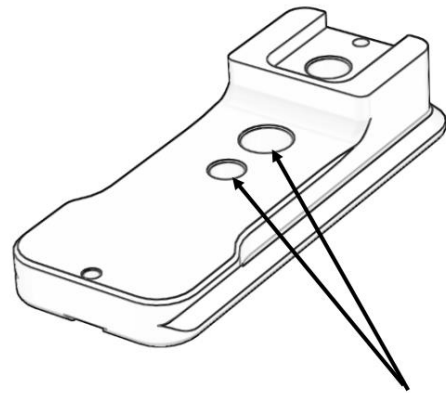
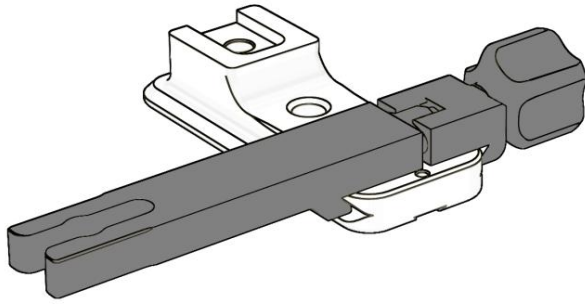
Abbildung 1



Fortsetzung der Anleitung auf der Rückseite >>

## Verwenden von Flash-Klammern

Wimberley-Ersatzfüße haben einen doppelten Schwalbenschwanzquerschnitt. Der obere Schwalbenschwanz ermöglicht es Ihnen, Wimberley Flash Brackets sowie andere Quick-Release-Halterungen von Drittanbietern anzubringen.

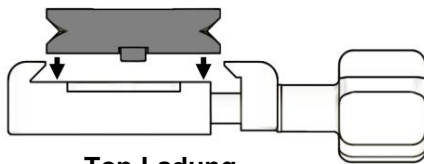


### Verwendung des AP-501 ohne Verwendung eines Schnellspanners

Die 3/8- und 1/4-Zoll-Löcher im mittleren Abschnitt der Platte können verwendet werden, um den Fuß direkt am Gewindebolzen eines Einbeinstativs oder einer anderen Objektivhalterung zu befestigen, ohne dass eine Schnellspannklemme erforderlich ist.

## Verwenden der optionalen Sicherheitsstoppschrauben

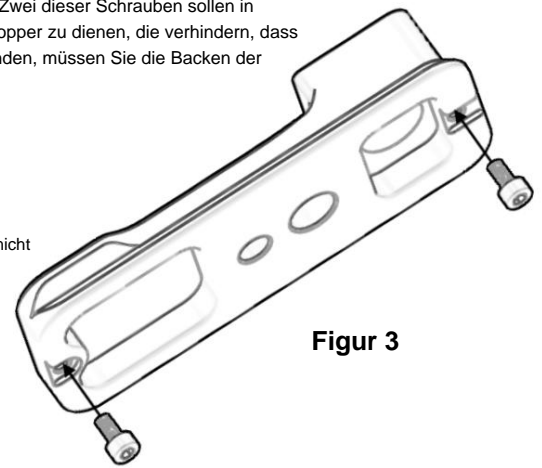
Ihr Wimberley-Fuß wird mit zwei Sicherheitsstoppschrauben und einem passenden 2,5-mm-Inbusschlüssel geliefert. Zwei dieser Schrauben sollen in die kleinen unteren Gewindelöcher an der Vorder- und Rückseite des Fußes (Abb. 3) geschraubt werden, um als Stopper zu dienen, die verhindern, dass der Fuß versehentlich aus der Schnellspannklemme rutscht. Wenn Sie sich entscheiden, beide Anschläge zu verwenden, müssen Sie die Backen der Schnellspannklemme weit genug öffnen, um Ihr Objektiv von oben zu laden (anstatt es hineinzuschieben).



### Top-Ladung

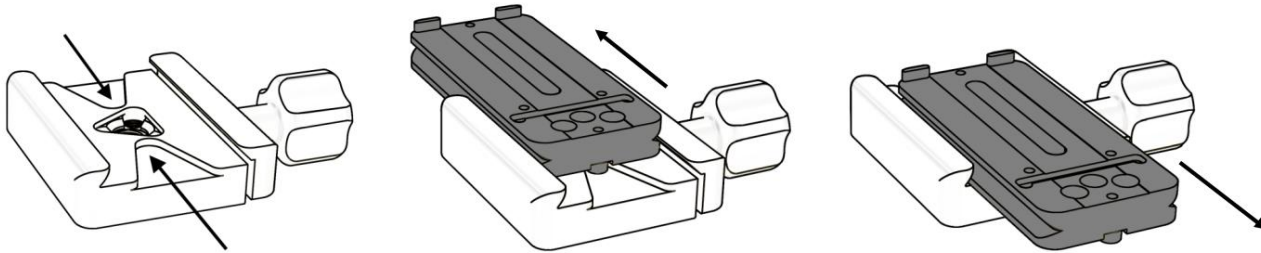
(Erforderlich mit Sicherheitsstoppschrauben)

Top Loading ist weniger bequem, aber Sie können sicher sein, dass Ihr Objektiv nicht aus der Klemme rutscht.



Figur 3

**Sicherheitsstopkanäle** Wir empfehlen die Verwendung von Klemmen mit Sicherheitsstopkanälen. Diese Kanäle ermöglichen eine vollständige Vorwärts- und Rückwärtsbewegung, lassen die Platte jedoch nicht herausrutschen, wenn die Klemme versehentlich gelöst wird.



**⚠ Klemmenwarnung von Drittanbietern:** Unsere Sicherheitsstoppschrauben funktionieren mit den meisten Schnellspannklemmen von Drittanbietern, aber Klemmen, die keine Kanäle haben und zu breit sind, um von den Sicherheitsstoppschrauben überspannt zu werden, funktionieren nicht.

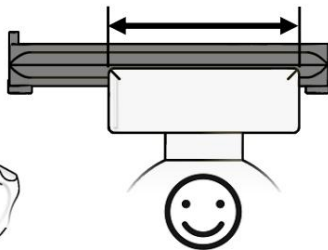
Ihre Klemme muss über Sicherheitsstopkanäle verfügen

ODER

kurz genug sein, damit der Fuß die Klemme spreizen kann

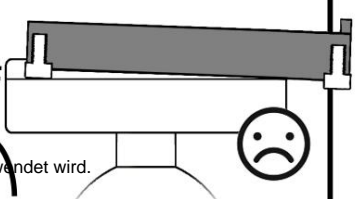
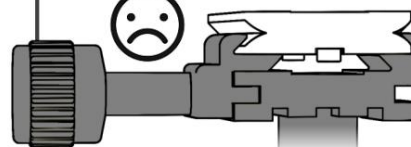


Sicherheitsstopp Kanäle



### Arca-Swiss Z1

Die Safety-Stop-Sicherheitsfunktion dieses Fußes funktioniert nicht, wenn er mit einer Arca-Swiss „Doppeldecker“-Schnellspannklemme verwendet wird.



Klemmen ohne Sicherheitsstopkanäle (oder solche ohne ausreichenden Abstand) klemmen den Fuß **unsicher** in einem Winkel

Wenn Ihnen diese Fußsicherheitsfunktion wichtig ist, empfehlen wir, die Klemme durch eine Wimberley C-12 QR-Klemme zu ersetzen.

Vielen Dank für Ihr Interesse an Wimberley-Produkten. Wenn Sie Fragen oder Anmerkungen haben, können Sie sich gerne an uns wenden.