

## Über den AP-502

Der **AP-502**-Ersatzfuß passt auf eine Vielzahl von Nikon-Objektiven der S-Reihe und dient drei Hauptzwecken: 1. Zusätzliche Steifigkeit

gegenüber dem mit einer Objektivplatte verbundenen werkseitigen Stativmontagefuß, wodurch Biegung und Vibrationen reduziert werden.

2. Funktioniert als Arca-Swiss-Schnellwechselplatte für Ihr Objektiv.

3. Erzeugt eine idealere Geometrie für die Verwendung Ihres Objektivs. Der Wimberley Sidemount Head und Sidekick ermöglichen eine optimale Balance des Objektivs.

Wimberley-Objektivplatten sind mit Schnellspannklemmen im Arca-Swiss-Stil kompatibel, z. B. von Wimberley, Kirk Enterprises, Really Right Stuff, Arca-Swiss, Markins und anderen.

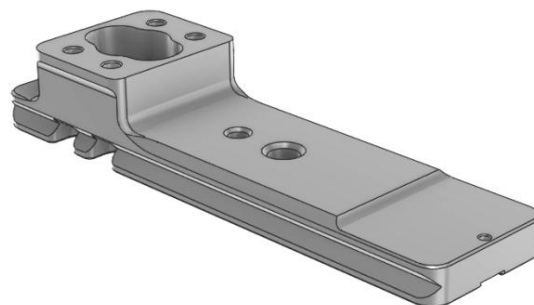
## Installationsanleitung

- 1. Entfernen Sie den Werksfuß vom Objektiv.** Entfernen Sie mit dem beiliegenden Inbusschlüssel alle vier kleinen Befestigungsschrauben an der Unterseite des Objektivfußes (Abb. 1).
- 2. Befestigen Sie die AP-502-Platte** mit den vier beiliegenden M4 x 10-mm-Schrauben am Objektiv (Abb. 2).
- 3. Drehen Sie die Schraube hinein, bis Sie einen ersten Widerstand spüren,** und drehen Sie sie dann etwa 30° weiter, um ein angemessenes, aber nicht zu hohes Drehmoment zu erreichen. **Nicht überdrehen;** Mit dem mitgelieferten Inbusschlüssel ist es möglich, den Kopf vom Befestigungselement abzuscheren.
- 4. Installieren Sie die Sicherheitsanschlagschrauben** wie auf Seite 2 gezeigt (Abb. 3). Sicherheitsanschlagschrauben sind nicht erforderlich, sie halten jedoch Ihr Objektiv und Ihre Kamera sicher, wenn Sie eine compatible QR-Klemme verwenden.

# Wimberley

## AP-502 Schnellverschluss-Ersatz Fuß für Nikon:

400 f/2.8 TC VR S-line 800 f/  
6.3 VR S-line



Gewicht: 5,7 Unzen

Produktabmessungen (L x B x H): 5,6 Zoll x 1,6 Zoll x 1,2 Zoll

Materialien: Eloxiertes 6061-Aluminium, Edelstahl

### Packungsinhalt:

- **QR-Platte im Arca-Swiss-Stil:** Ersatzfuß AP-502 (Menge 1)
- **Befestigungsschrauben:** M4 x 10 mm Innensechskantschraube (4 Stück)
- **Sicherheitsanschlagschrauben:** M3 x 6 mm Innensechskantschraube (2 Stück)
- **Innensechskantschlüssel:** 3 mm T-Griff (1 Stück)
- **Sechskantschlüssel:** 2,5 mm (1 Stück)

Hergestellt in den USA

Wimberley, Inc. Telefon: 1-434-529-8385  
Wimberley, Inc. Telefon: 1-434-529-8385  
1730 Elmwood Way St. Gebührenerfrei: 1-888-665-2746 (USA und Kanada)  
1730 Elmwood Way St. Gebührenerfrei: 1-888-665-2746 (USA und Kanada)  
C8280021 USA, VA www.tripodhead.com info@tripodhead.com  
22902 USA www.tripodhead.com info@tripodhead.com  
10 Jahre Garantie – Ausführliche Informationen finden Sie unter [www.tripodhead.com/warranty](http://www.tripodhead.com/warranty).

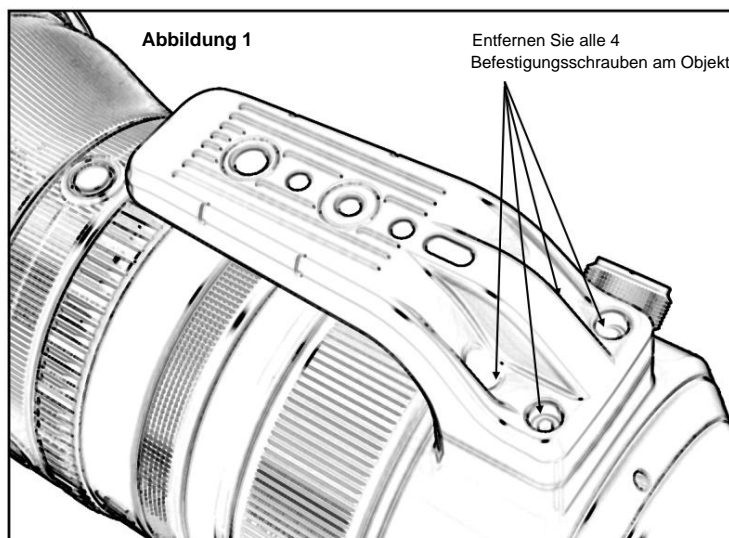
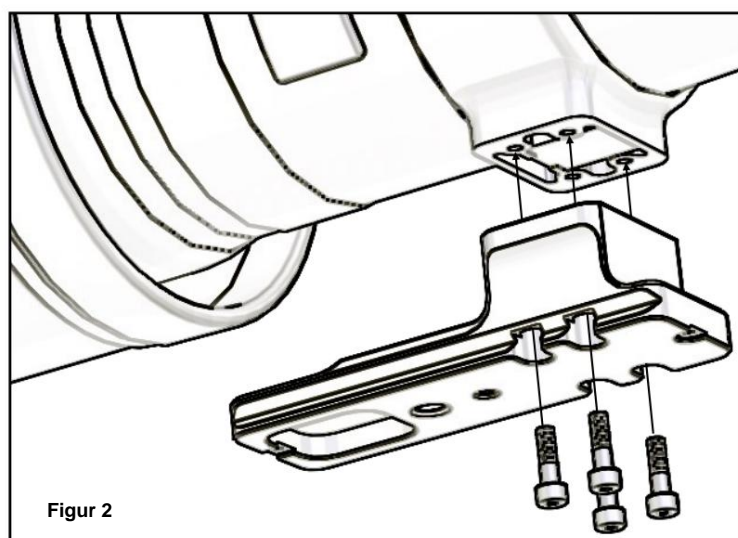


Abbildung 1

Entfernen Sie alle 4 Befestigungsschrauben am Objektivfuß

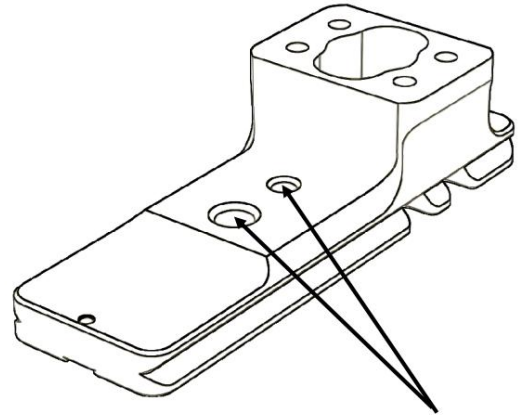
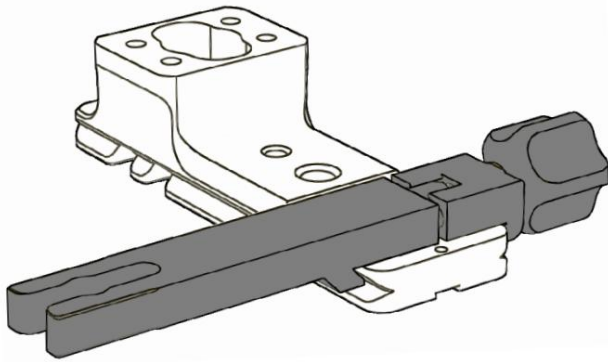


Figur 2

Fortsetzung der Anleitung auf der Rückseite >>

## — Verwendung von Flash-Klammern

Wimberley-Ersatzfüße haben einen doppelten Schwalbenschwanzquerschnitt. Mit dem oberen Schwalbenschwanz können Sie Wimberley-Blitzhalterungen sowie andere Schnellspannhalterungen von Drittanbietern anbringen.

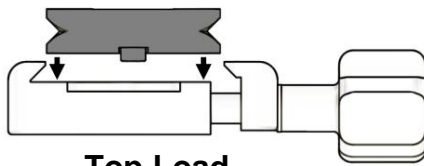


### Verwendung des AP-502 ohne Verwendung eines Schnellspanners

Die 3/8- und 1/4-Zoll-Löcher im Mittelteil der Platte können verwendet werden, um den Fuß direkt am Gewindebolzen eines Einbeinstativs oder einer anderen Objektivhalterungsausrüstung zu befestigen, ohne dass eine Schnellspannklammer erforderlich ist.

## — Verwendung der optionalen Sicherheitsanschlagschrauben

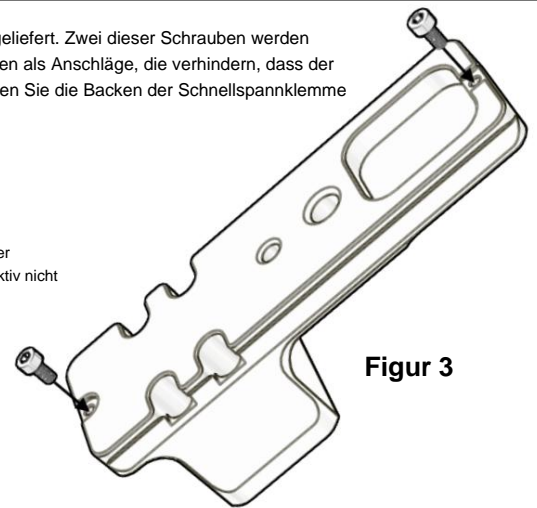
Ihr Wimberley-Fuß wird mit zwei Sicherheitsanschlagschrauben und einem passenden 2,5-mm-Inbusschlüssel geliefert. Zwei dieser Schrauben werden in die kleinen unteren Gewindelöcher an der Vorder- und Rückseite des Fußes eingeschraubt (Abb. 3) und dienen als Anschläge, die verhindern, dass der Fuß versehentlich aus der Schnellspannklammer rutscht. Wenn Sie beide Anschläge verwenden möchten, müssen Sie die Backen der Schnellspannklammer weit genug öffnen, um Ihr Objektiv von oben zu laden (anstatt es hineinzuschieben).



### Top-Load

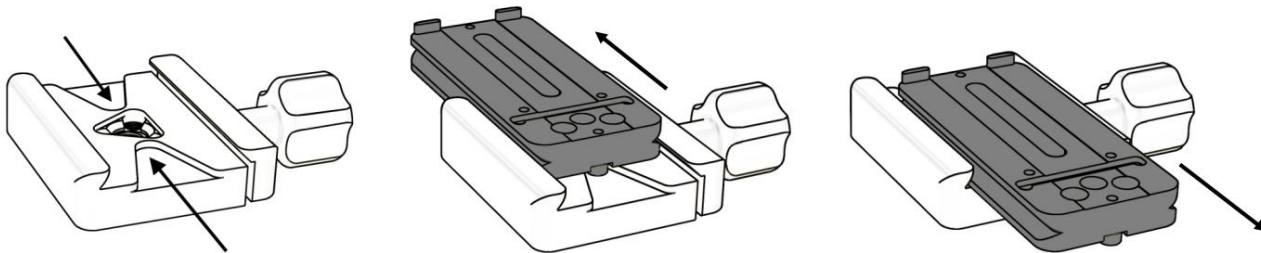
(Erforderlich bei Sicherheitsanschlagschrauben)

Top Loading ist weniger praktisch, aber Sie können sicher sein, dass Ihr Objektiv nicht aus der Klemme rutscht.



Figur 3

**Sicherheitsstopkanäle** Wir empfehlen die Verwendung von Klammern mit Sicherheitsstopkanälen. Diese Kanäle ermöglichen eine vollständige Vorwärts- und Rückwärtsbewegung, verhindern jedoch, dass die Platte herausrutscht, wenn die Klemme versehentlich gelöst wird.



**⚠️ Warnung für Klammern von Drittanbietern:** Unsere Sicherheitsanschlagschrauben funktionieren mit den meisten Schnellspannklammern von Drittanbietern, aber Klammern, die keine Kanäle haben und zu breit sind, um von den Sicherheitsanschlagschrauben überspannt zu werden, funktionieren nicht.

Ihre Klemme muss über Sicherheitsstopkanäle verfügen

ODER

kurz genug sein, damit der Fuß die Klemme überspannen kann

### Arca-Swiss Z1

Die Safety-Stop-Sicherheitsfunktion dieses Fußes funktioniert nicht, wenn er mit einer Arca-Swiss „Doppeldecker“-Schnellspannklammer verwendet wird.

Klammern ohne Sicherheitsanschlagkanäle (oder solche ohne ausreichenden Abstand) klemmen den Fuß **nicht sicher** in einem Winkel

Wenn Ihnen diese Fußsicherheitsfunktion wichtig ist, empfehlen wir, die Klemme durch eine Wimberley C-12 QR-Klemme zu ersetzen.

**Sicherheitsstop Kanäle**

Vielen Dank für Ihr Interesse an Wimberley-Produkten. Wenn Sie Fragen oder Anmerkungen haben, können Sie sich gerne an uns wenden.