

Über den AP-503

Der Ersatzfuß **AP-503** passt auf die Nikon 600 f/6.3 Z-Objektive und dient drei Hauptzwecken: 1. Zusätzliche Steifigkeit gegenüber dem

werkseitigen Stativmontagefuß, der mit einer Objektivplatte verbunden ist, wodurch Biegung und Vibration reduziert werden.

2. Funktioniert als Arca-Swiss-Schnellwechselplatte für Ihr Objektiv.

3. Erzeugt eine idealere Geometrie für die Verwendung Ihres Objektivs
Der Wimberley Sidemount Head und Sidekick ermöglichen eine optimale Balance des Objektivs.

Wimberley-Objektivplatten sind mit Schnellspannklemmen im Arca-Swiss-Stil kompatibel, z. B. von Wimberley, Kirk Enterprises, Really Right Stuff, Arca-Swiss, Markins und anderen.

Installationsanleitung

1. Entfernen Sie den Werksfuß vom Objektiv.

2. Befestigen Sie die AP-503-Platte mit dem beiliegenden 1/4-20 x 9/16 Zoll L-Flachkopfbefestiger am Objektiv (Abb. 1).

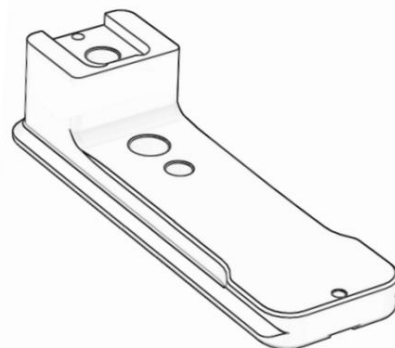
3. Drehen Sie die Schraube hinein, bis Sie einen ersten Widerstand spüren, und drehen Sie sie dann etwa 30° weiter, um ein angemessenes, aber nicht zu hohes Drehmoment zu erreichen. **Nicht überdrehen**; Mit dem mitgelieferten Innensechskantschlüssel besteht die Möglichkeit, dass der Kopf vom Befestigungselement absichert oder der Gewindeinsatz am Objektiv beschädigt wird.

4. Installieren Sie die Sicherheitsanschlagschrauben wie auf Seite 2 gezeigt (Abb. 3). Sicherheitsanschlagschrauben sind nicht erforderlich, sie halten jedoch Ihr Objektiv und Ihre Kamera sicher, wenn Sie eine kompatible QR-Klemme verwenden.

Wimberley

AP-503 Schnellverschluss-Ersatz Fuß für Nikon:

600 f/6,3 Z VR S-Linie



Gewicht: 3,26 Unzen

Produktabmessungen (L x B x H): 4,9 Zoll x 1,5 Zoll x 0,1,2 Zoll

Materialien: Eloxiertes 6061-Aluminium, Edelstahl

Packungsinhalt:

- **QR-Platte im Arca-Swiss-Stil:** Ersatzfuß AP-503 (Menge 1)
- **Befestigungsschraube:** 1/4-20 x 9/16 Zoll L Flachkopf-Innensechskantschraube (1 Stück)
- **Sicherheitsanschlagschrauben:** M3 x 6 mm Innensechskantschraube (2 Stück)
- **Sechskantschlüssel:** 5/32 (Menge 1)
- **Sechskantschlüssel:** 2,5 mm (1 Stück)

Hergestellt in den USA

Wimberley, Inc. Telefon: 1-434-529-8385

Wimberley, Inc. Telefon: 1-888-665-2746 (USA und Kanada)

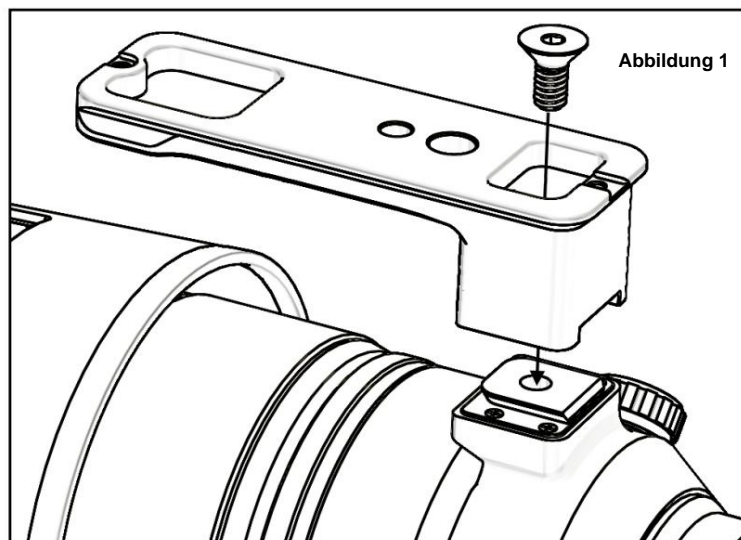
1-888-665-2746 (USA und Kanada)

22902 USA 10

www.tripodhead.com info@tripodhead.com

www.tripodhead.com info@tripodhead.com

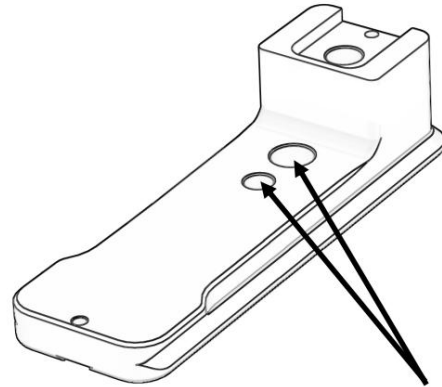
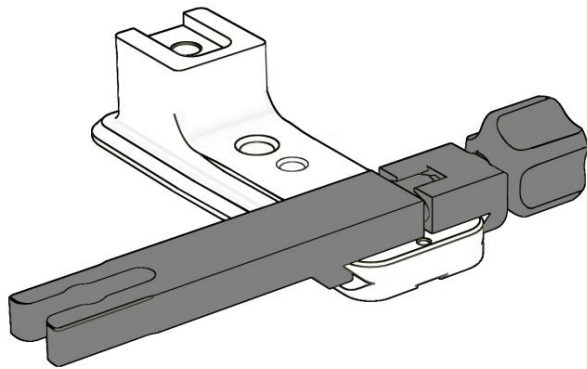
Jahre Garantie – Ausführliche Informationen finden Sie unter www.tripodhead.com/warranty.c



Fortsetzung der Anleitung auf der Rückseite >>

— Verwendung von Flash-Klammern

Wimberley-Ersatzfüße haben einen doppelten Schwalbenschwanzquerschnitt. Mit dem oberen Schwalbenschwanz können Sie Wimberley-Blitzhalterungen sowie andere Schnellspannhalterungen von Drittanbietern anbringen.

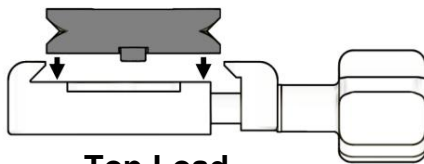


Verwendung des AP-503 ohne Verwendung eines Schnellspanners

Die 3/8- und 1/4-Zoll-Löcher im Mittelteil der Platte können verwendet werden, um den Fuß direkt am Gewindebolzen eines Einbeinstativs oder einer anderen Objektivhalterungsausrüstung zu befestigen, ohne dass eine Schnellspannklammer erforderlich ist.

— Verwendung der optionalen Sicherheitsanschlagschrauben

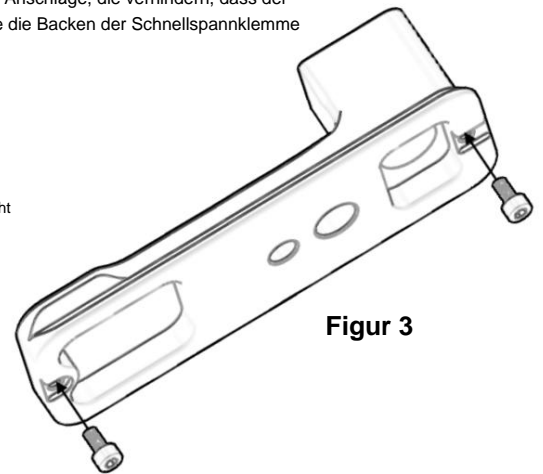
Ihr Wimberley-Fuß wird mit zwei Sicherheitsanschlagschrauben und einem passenden 2,5-mm-Inbusschlüssel geliefert. Zwei dieser Schrauben werden in die kleinen unteren Gewindelöcher an der Vorder- und Rückseite des Fußes eingeschraubt (Abb. 3) und dienen als Anschläge, die verhindern, dass der Fuß versehentlich aus der Schnellspannklammer rutscht. Wenn Sie beide Anschläge verwenden möchten, müssen Sie die Backen der Schnellspannklammer weit genug öffnen, um Ihr Objektiv von oben zu laden (anstatt es hineinzuschieben).



Top-Load

(Erforderlich bei Sicherheitsanschlagschrauben)

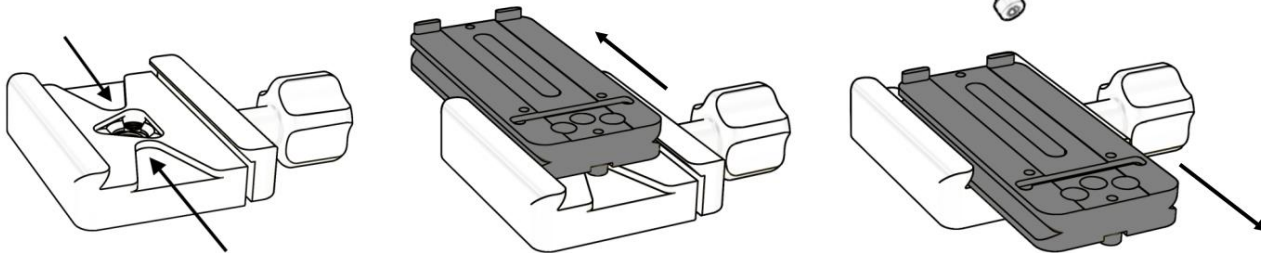
Top Loading ist weniger praktisch, aber Sie können sicher sein, dass Ihr Objektiv nicht aus der Klammer rutscht.



Figur 3

Sicherheitsstopkanäle Wir empfehlen die Verwendung von Klammern mit Sicherheitsstopkanälen.

Diese Kanäle ermöglichen eine vollständige Vorwärts- und Rückwärtsbewegung, verhindern jedoch, dass die Platte herausrutscht, wenn die Klammer versehentlich gelöst wird.



⚠️ Warnung für Klammern von Drittanbietern: Unsere Sicherheitsanschlagschrauben funktionieren mit den meisten Schnellspannklammern von Drittanbietern, aber Klammern, die keine Kanäle haben und zu breit sind, um von den Sicherheitsanschlagschrauben überspannt zu werden, funktionieren nicht.

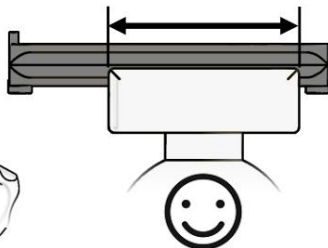
Ihre Klamme muss über Sicherheitsstopkanäle verfügen

ODER

kurz genug sein, damit der Fuß die Klamme überspannen kann

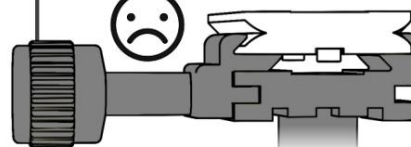


Sicherheitsstopp Kanäle

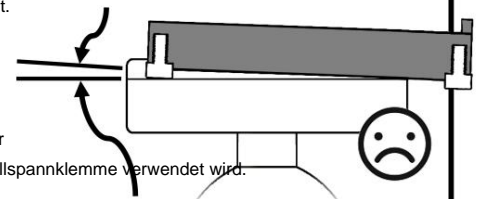


Arca-Swiss Z1

Die Safety-Stop-Sicherheitsfunktion dieses Fußes funktioniert nicht, wenn er mit einer Arca-Swiss „Doppeldecker“-Schnellspannklammer verwendet wird.



Wenn Ihnen diese Fußsicherheitsfunktion wichtig ist, empfehlen wir, die Klamme durch eine Wimberley C-12 QR-Klamme zu ersetzen.



Klammern ohne Sicherheitsanschlagkanäle (oder solche ohne ausreichenden Abstand) klemmen den Fuß **nicht sicher** in einem Winkel

Vielen Dank für Ihr Interesse an Wimberley-Produkten. Wenn Sie Fragen oder Anmerkungen haben, können Sie sich gerne an uns wenden.